

Sensors Sensörler

IP65 360° Radar Presence Sensor IP65 360° Radar Varlık Sensörü



More precies detection with 24GHz frequency.
24GHz frekans ile daha hassas algılama.

It has an error-free detection thanks to its digital control
Dijital kontrol sayesinde hatasız algılamaya sahiptir.

It works day and night at the "Sun" position.
SUN konumuna getirildiğinde gece ve gündüz çalışır.

At the "3" position , it only works when the ambient light is below 3 lux.
3 konumuna getirildiğinde sadece ortam ışığı 3 lux'un altında olduğunda çalışır

Time-Delay indicates how long the light will turn on.
TIME-DELAY lambanın ne kadar süre yanacağını belirtir

Mounting brackets are supplied together with the sensor
Montaj aparatları beraberinde verilir.

Periodic maintenance is not required.
Periyodik bakım gerektirmez.

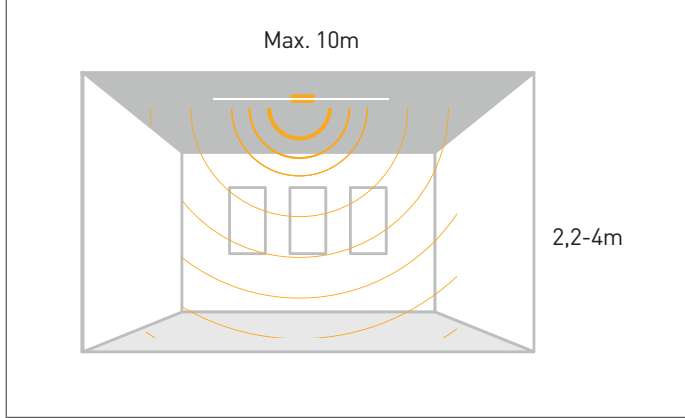


Features Özellikler

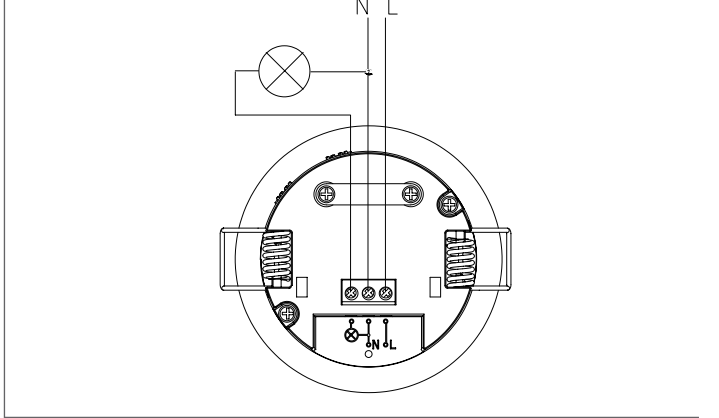
Body	Gövde	Polymer Injection	Polimer Enjeksiyon
IP Rating	IP Sınıfı	IP65	
Input Voltage	Giriş Gerilim (V)	220-240Vac	
Frequency	Frekans (Hz)	50-60Hz	
Nominal Load	Nominal Yük (W)	1000W (LED)	
Detection Degree	Algılama Alanı	360°	
Time Delay	Zaman Ayarı	Min 10 sn±3 sn/sec Max 12 dk/min±1 dk/min	
Time Button	Time Butonu	✓	
Lux Button	Lux Butonu	✓	
Daytime Mood	Gündüz Modu	✓	
Night Mood	Gece Modu	✓	

Applied luminaires: Indoor Luminaires, Industrial Luminaires
Uygulanan Armatürler: İç mekan armatürleri, Endüstriyel armatürler

Detection Area Algılama Alanı



Connection Wire Diagram Kablo Bağlantı Şeması



Code No Ürün Kodu	Detection Distance Algılama Mesafesi (m)	Mounting Height Montaj Yüksekliği (m)	Dimensions Boyutlar (mm) Øxh	Cut Size Kesim Ölçüsü (mm)	Pcs / Pack Koli Adedi	Package Vol. Koli Hacmi (m ³)	Package Weight Koli Ağırlığı (kg)
333963	Max. 10	2,2-4	76x63	66	50	0,03	47

