

## 2x10W IP65 Emergency Spot Serisi

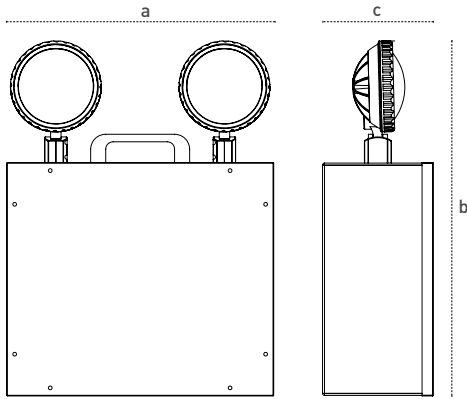
### 2x10W IP65 Emergency Spot Series



- Oynar başlık  
Adjustable head
- Test butonu  
Test switch
- Şarj göstergesi  
Charge indicator
- Çift anahtar  
Duble switch

Gövde Body	Metal gövde Metal body	Giriş Gerilimi Input Voltage [V]	220-240	Frekans Frequency [Hz]	50-60
LED	SMD Mid power	Batarya Battery	6 V 4500 mAh	IP Koruma IP Protection	IP65
Optik Kapak Diffuser	Yüksek geçirgenliğe sahip PMMA Highly transmissive PMMA	Şarj Süresi Charging Time	30 saat 30 hour	RAL Kodu RAL Code	7043
Sürücü Driver	Pelsan marka yüksek verimli Pelsan high efficiency driver	Deşarj Süresi Discharging Time	6 saat 6 hour	Çalışma Şekli Function Mode	Enerji kesildiğinde otomatik olarak devreye girme Automatic turn on at power outage
		Opsiyonlar Options	3000K 6500K		

### Teknik Çizim Technical Drawing



### Kullanım Alanları Fields of Application



Bakınız sayfa 232 See page 232

### Armatürlere ait büyüklükler Product Details

Ürün Kodu Code No	Güç Power (W)	Renk Sıcaklığı Colour Temp. (K)	Çalışma Süresi Working Time Saat/Hour	Boyutlar Dimensions (mm) a b c	Koli Adedi Pcs/Pack	Koli Hacmi Package Vol. (m <sup>3</sup> )	Koli Ağırlığı Package Weight (kg)
110679	2x10	4000	6	350x480x150	1	0,027	6,7



EN 60598-2-22