

## Twist Serisi

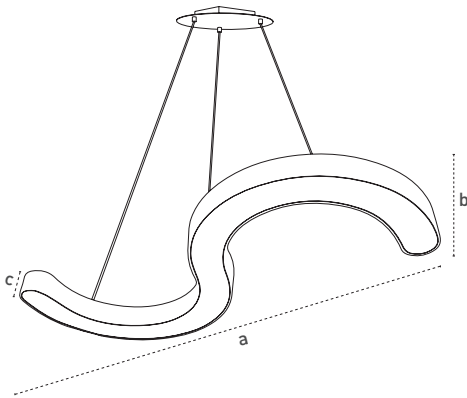
### Twist Series



- Sarkıt Pendant
- Sıva Üstü Surface Mounted

Gövde Body	Alüminyum ekstrüzyon Extruded aluminium	Giriş Gerilimi Input Voltage (V)	220-240	Frekans Frequency (Hz)	50-60
LED	SMD mid power	Renk sel ger. ind. Colour Ren. In. (CRI)	>80	IP Koruma IP Protection	IP40
Optik Kapak Diffuser	Yüksek ışık geçirgenliğine sahip opal High transmission opal	Güç Faktörü Power Fac. (cos φ)	>0.95	RAL Kodu RAL Code	9005-9006-9016
Sürücü Driver	ENEC belgeli ENEC certified	Opsiyonlar Options	DALI ve koridor fonksiyon uygulaması .1-10V dim uygulaması. 3 saate kadar acil durum aydınlatma ünitesi uygulaması. Farklı RAL kodlarında elektrostatik boya uygulaması. 3000K / 4000K / 6500K		
			DALI and corridor function applications. 1-10V dim application. Emergency lighting unit application up to 3 hours. Different RAL code electrostatic powder coating. 3000K / 4000K / 6500K		

### Teknik Çizim Technical Drawing



### Sarkıt Aparatı

#### Suspension Set

Ürün Kodu Code No	Tip Type	Sarkıt Boyu Pendant Dimensions (mm)
321174	Üçlü/Triple	5000
321175	Üçlü/Triple	1500

### Kullanım Alanları

#### Fields of Application



Bakınız sayfa 232 See page 232

### Armatürlere ait büyüklükler Product Details

Ürün Kodu Code No	Güç Power (W)	Işık Akısı Luminous Flux (lm)	Renk Sıcaklığı Colour Temp. (K)	Etkinlik Faktörü Luminous Effic. (lm/W)	Boyutlar Dimensions (mm) a b c	Koli Adedi Pcs/Pack	Koli Hacmi Package Vol. (m <sup>3</sup> )	Koli Ağırlığı Package Weight (kg)
109130	45	4276	4000	95	1550x400x80	1	0,099	5,5



EN 60598-2-1